

02	ORGANE BOITE DE VITESSES
	GEARBOX COMPONENT
	ORGAN GETRIEBE

54	SOUS-ORGANE COMMANDES
	CONTROLS SUB-COMPONENT
	UNTER-ORGAN ANTRIEBEN

206	CSA "BIG-JOB" B. 181 6 CYL.
	"BIG-JOB" 6 CYL. GEARBOX B. 181
	"BIG-JOB" 6 ZYL. GETRIEBE B. 181

VALIDITE DE
LA VARIANTE
D'ORGANE

VARIANT
COMPONENT
APPLICABILITY

ABGELEITETE
GÜLTIGKEIT

BOITE DE VITESSES N° : 22 686
GEARBOX N° : 22 686
GETRIEBE Nr : 22 686

02	54	206	N° EDITION CATALOGUE	N° DE PLANCHE
1	2	3	4	5

Couvercles et passage des vitesses	01	01
<i>Covers and gearbox outer controls</i>		
<i>Deckel und Aussere Getriebeschaltung</i>		
Couvercles et passage des vitesses	01	02
avec prise de mouvement continu		
<i>Covers and gearbox outer controls with</i>		
<i>continuous drive pick-up</i>		
<i>Deckel und Aussere Getriebeschaltung</i>		
<i>mit Dauer Nebenantrieb</i>		

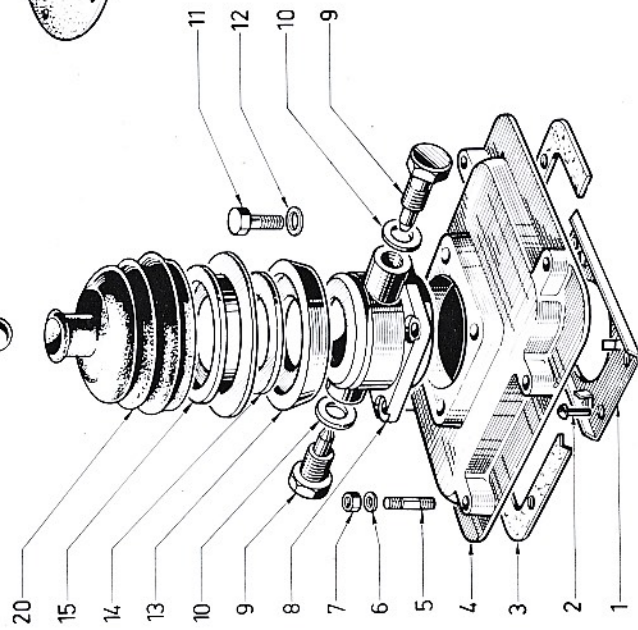
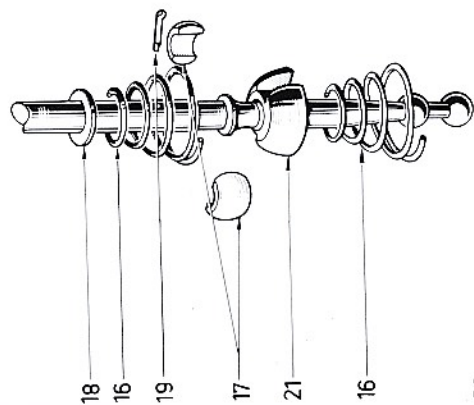
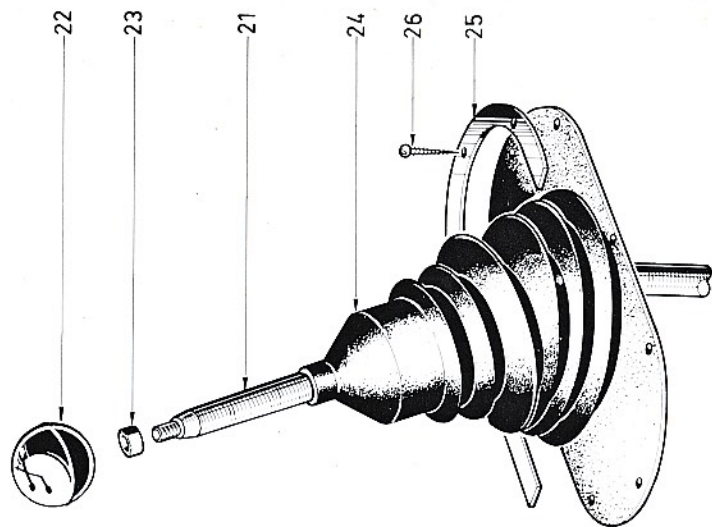
1	ORGANE	COMPONENT	ORGAN
2	SOUS-ORGANE	SUB-COMPONENT	UNTER-ORGAN
3	VARIANTE D'ORGANE	VARIANT COMPONENT	ABGELEITETE ORGAN
4	N° EDITION	CATAL EDITION NUMBER	NUMMER DER AUSGABE
5	N° PLANCHE	PLATE NUMBER	BILD Nr.
6	REPERE	MARKING	KENNZIFFER

7	N° PIECE	PART N°	TEIL Nr.
8	DESIGNATION	DESIGNATION	BESCHRIFTUNG
9	QUANTITE	QUANTITY	MENGE
10	CODE OBSERVATIONS	CODE OF OBSERV.	ANMERKUNGEN KODE
11	DETAILS OBSERVATIONS	DETAILS OF OBSERV.	ANMERKUNGEN BEDEUT.



NOTA : Ces feuillets sont à classer à la suite de la variante d'organe 02-54-206 Réf. 655.621 Edit. 00 du 15/07/72
NOTE : These sheets are to be incorporated after the variant component 02-54-206 Ref. 655.621 Edit. 00 of 15/07/72
ANMERKUNG : Diese Blätter sind hinter Abgeleitete Organ 02-54-206 Kennzahl. 655.621 Ausgabe. 00 vom 15/07/72 einzuvordnen

Reference
Kennzahl 061.158.294
EDITION
AUSGABE 15-07-76



02	54	206	01	01
1	2	3	4	5



DÉSIGNATION PLANCHE : SE RÉFÉRER AUX PAGES "SOMMAIRE"

PLATE DESIGNATION : REFER TO FLYLEAF

BILDBESCHRIFTUNG : SIEHE VORSATZBLÄTTER

02	54	206	01	01
1	2	3	4	5

6	7	8	9	10
1	61225642	SUPPORT	1	
2	61410208	RIVET	4	
3	61216165	JOINT	1	
4	61225639	COUVERCLE	1	
5	61520228	GOUJON	6	
6	61815004	RONDELLE	6	
7	61801353	ECROU	6	
8	61220795	BOITIER	1	
9	61116535	VIS	2	
10	61815226	RONDELLE	2	
11	61803106	VIS	4	
12	61815224	RONDELLE	4	
13	61220796	SUPPORT	1	
14	61220797	GARNITURE	1	
15	61577634	FROTTEUR	1	
16	61220800	RESSORT	2	
17	61577633	DEMI ROTULE	2	
18	61400869	RONDELLE	1	
19	61819931	GOUPILLE	1	
20	61221282	SOUFFLET	1	
21	61671473	LEVIER	1	
22	61221849	BOULE	1	
23	61400022	ECROU	1	
24	61702784	SOUFFLET	1	
25	61221369	COLLERETTE	1	

6	7	8	9	10
26		VIS	5	

10	11

10	11

DÉSIGNATION PLANCHE : SE RÉFÉRER AUX PAGES "SOMMAIRE"

PLATE DESIGNATION : REFER TO FLYLEAF

BILDBESCHRIFTUNG : SIEHE VORSATZBLÄTTER

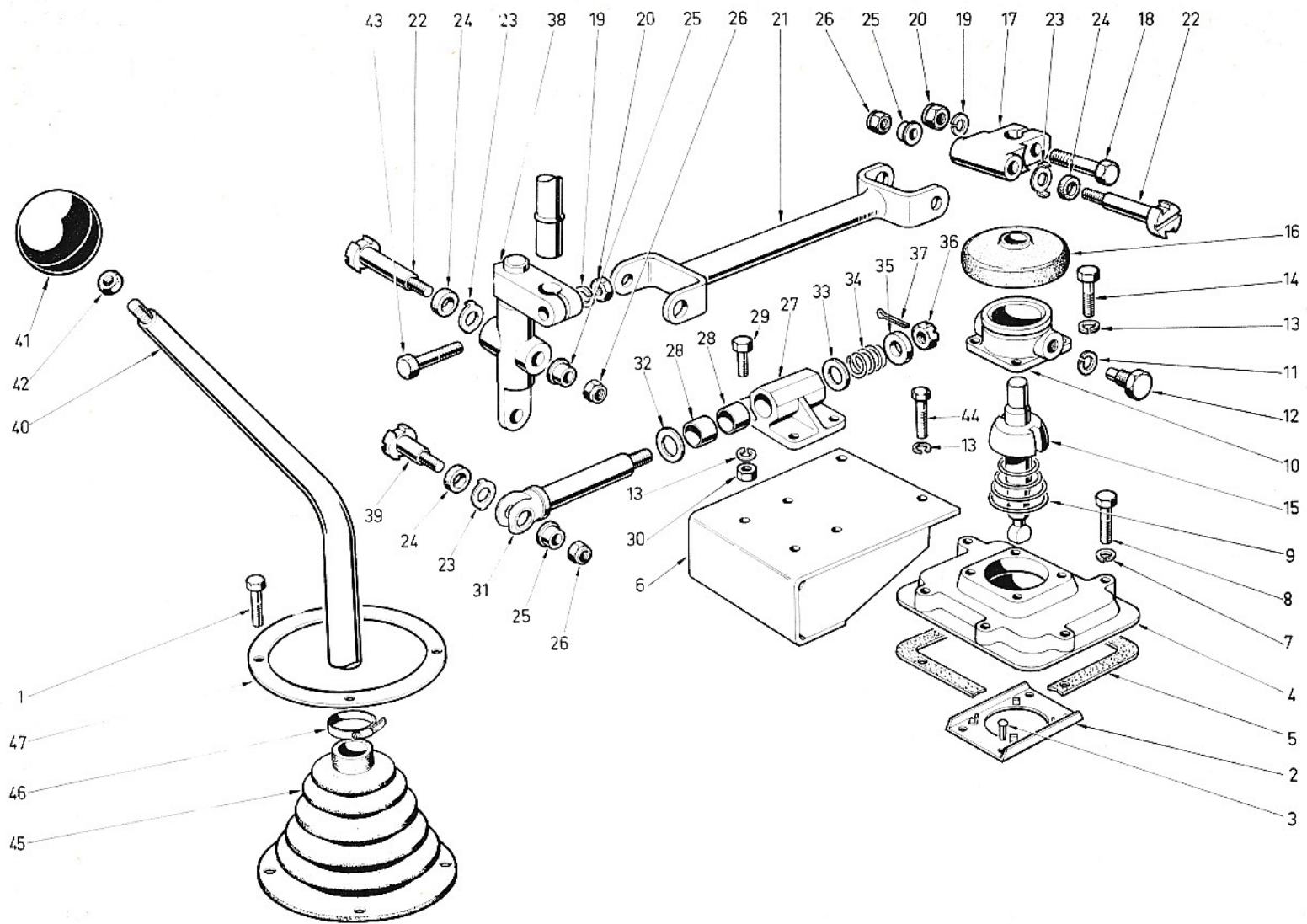


6	7	8	9	10
1	61401831	VIS	1	
2	61225642	SUPPORT	1	
3	61410208	RIVET	4	
4	61225639	COUVERCLE	1	
5	61216165	JOINT	1	
6	61228584	SUPPORT	1	
7	61815004	RONDELLE	6	
8	61803110	VIS	6	
9	61220800	RESSORT	1	
10	61131727	BOITIER	1	
11	61815226	RONDELLE	2	
12	61116535	VIS	2	
13	61815224	RONDELLE	10	
14	61803106	VIS	4	
15	61574402	LEVIER	1	
16	61218079	SOUFFLET	1	
17	61218797	NOIX	1	
18	61803151	VIS	1	
19	61815246	RONDELLE	2	
20	61801012	ECROU	2	
21	61219220	ARBRE	1	
22	61221235	AXE	2	
23	61221233	SUPPORT	3	
24	61221234	CADUTCHOUC	3	
25	61221237	DOUILLE	3	

6	7	8	9	10
26	61206157	ECROU	3	
27	61292986	PALIER	1	
28	61216732	BAGUE	2	
29	61803105	VIS	4	
30	61801011	ECROU	4	
31	61221232	CHAPE	1	
32	61220556	RONDELLE	1	
33	61815009	RONDELLE	1	
34	61700241	RESSORT	1	
35	61218802	RONDELLE	1	
36	61400033	ECROU	1	
37	61819912	GOUILLE	1	
38	61660463	EMBOUT ASS	1	
39	61221236	AXE	1	
40	61660464	LEVIER VITESSE	1	
41	61221849	BOULE	1	
42	61400022	ECROU	1	
43	61803152	VIS	1	
44	61417026	VIS	2	
45	61702784	SOUFFLET	1	
46	61254953	COLLIER	1	
47	61250600	RONDELLE	1	

10	11

10	11



02	54	206	01	02
1	2	3	4	5